

rollz®

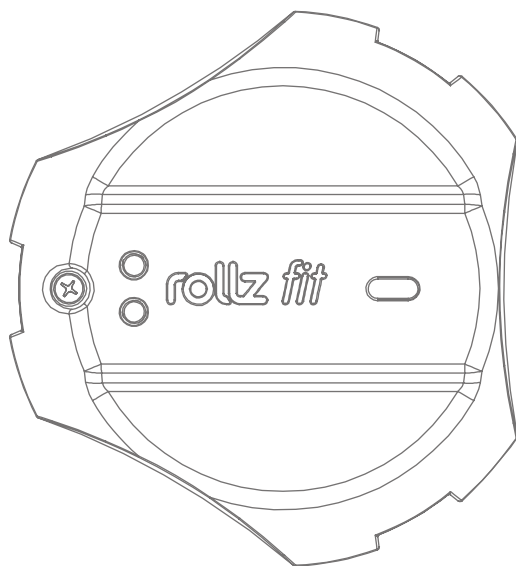
Rollz Fit

EN - Module and app guide

NL - Gids van de module en app

DE - Leitfaden des Moduls und der App

FR - Guide du module et de l'application



CE

EN - Module and app guide	1
NL - Gids van de module en app	11
DE - Leitfaden des Moduls und der App	21
FR - Guide du module et de l'application	31

For manuals in other languages,
please check **www.rollz.com**.

MODULE AND APP GUIDE

rollz fit

EN

The newest version of this manual can be found on our website and in the settings area of the Rollz app.

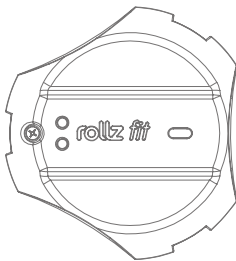
English

BEFORE YOU START

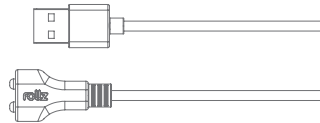
This guide is an addition to the Rollz Motion user manual. You can set up and use the Rollz Fit via the app after installing the device if it is not yet installed already.

WHAT'S IN THE BOX

Your Rollz Fit includes:



Rollz Fit



Magnetic Charging Cable

TECHNICAL DETAILS OF THE MODULE

Operating temperature: -5°C to $+45^{\circ}\text{C}$ / 23 F - 113 F

Rated voltage and current: 5V DC - 0,5A

Battery capacity: 1200mAh



WARNING

The Rollz Fit contains electronic components. Do not submerge the Rollz Fit in water.

INTRODUCING ROLLZ FIT

Welcome to Rollz Fit, your go-to virtual activity buddy, tailor-made for rollator users. We're here to cheer you on as you embark on your journey to a more active and healthier lifestyle.

Our clever sensor sits snugly within the wheel cap of your Rollz rollator, ready to tag along on your daily adventures. It keeps you in the loop about the distances you cover each day, making every step count!

Thanks to the Bluetooth feature, syncing with the Rollz app is a breeze, unlocking a trove of perks for you. Inside the app, you'll discover a wealth of insights into your activity levels, the freedom to set personalized fitness goals, and the excitement of unlocking achievements. Plus, you can easily keep tabs on your progress over time, celebrating every milestone along the way. Get ready to see your essential stats - like distance walked, calories burned, and active minutes - front and center, keeping you motivated and moving towards your fitness goals!

Ready to dive in? Just scan the QR code and uncover all the fantastic features waiting for you with Rollz Fit.



STAY ACTIVE WITH ROLLZ APP

The Rollz app can be downloaded for free on your smartphone or tablet from the Play Store (for Android) or the App Store (for iOS). Search for "Rollz".

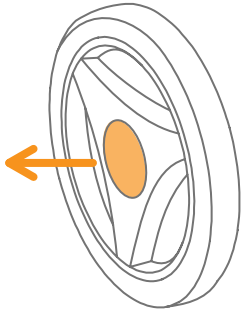


Rollz



ATTACHING THE ROLLZ FIT

If the Rollz Fit has not been installed yet, please follow the steps below. The Rollz Fit should be placed at the wheelcap on the right side (from the user's perspective). It can be attached after removing the original wheelcap.



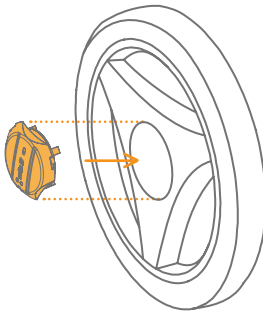
Removal

Removing the wheelcap can be done using a prying tool:

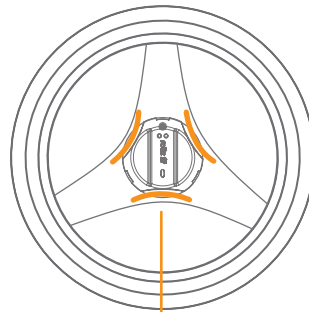
- Use the prying tool on the holes of the wheelcap to lift it as far as possible
- Repeat this process with the other holes
- Once the cap is lifted enough, remove it by pulling it off

Attaching

Align the Rollz Fit with the rim and press it against the spokes until the flanges are snugly pressed against them. The Rollz Fit will extend beyond the level of the wheelcap.



Make sure the Rollz Fit pins are connected in the U-shaped holes.



Make sure the shapes are aligned.

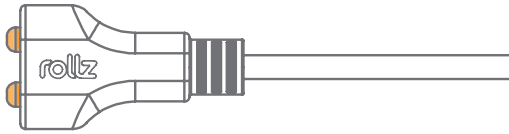
CHARGING THE ROLLZ FIT

Before starting the device, make sure the Rollz Fit is charged.

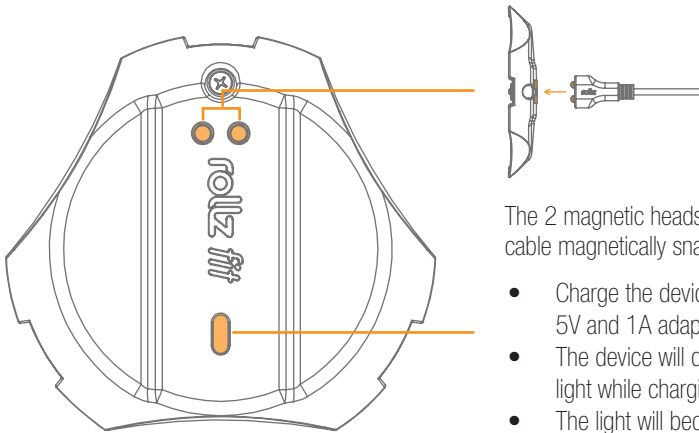
WARNING

Use only the supplied magnetic charging cable to charge the module.

1. To charge, use the included USB Magnetic Charging Cable. The cable has 2 magnetic heads that securely dock onto your device, facilitating fast recharging.



2. Connect the USB Magnetic Charging Cable to the device.



The 2 magnetic heads of the charging cable magnetically snaps to the Rollz Fit.

- Charge the device only with a 5V and 1A adapter
- The device will display a red light while charging
- The light will become green when fully charged

Battery life depends on usage. The battery can be charged at any time. A fully depleted battery takes 4 hours to recharge.

NOTE

When the battery is under 10% or empty, the LED flashes briefly when the walker is in motion.

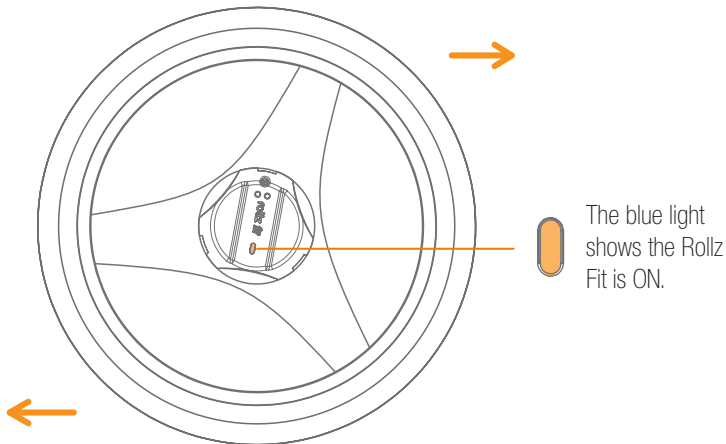


TURNING ON AND WAKE THE ROLLZ FIT

Before starting the device, make sure the Rollz Fit is charged.

To turn on the Rollz Fit when it's in sleep mode, simply rotate the wheel by moving the rollator forward or backward. This action will automatically activate the device (indicated by a single flash of the blue light).

When the Rollz fit is in operation a blue light will flash once every 3 seconds.

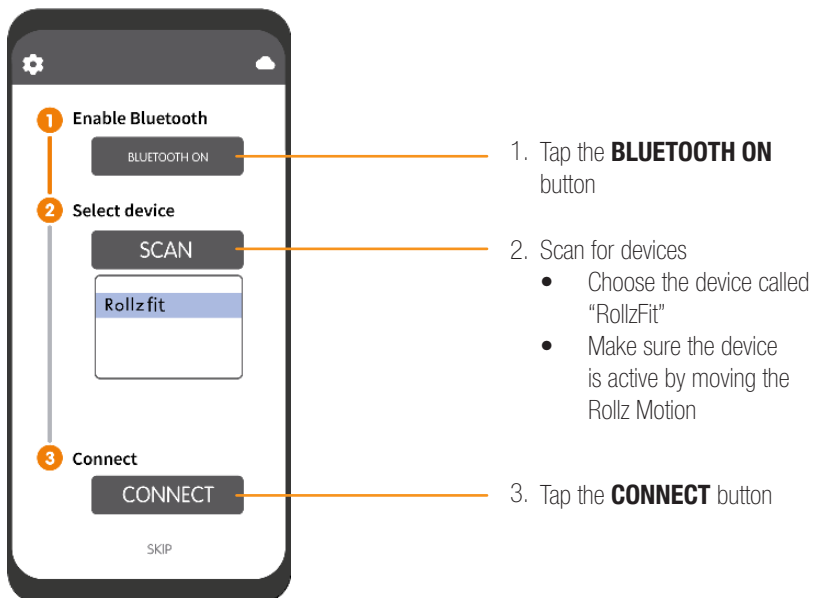


If the Rollz Fit is left without any movement for a while, it will automatically enter SLEEP mode. When you resume walking with the Rollz Motion, the Rollz Fit will automatically become active again.

CONNECTING THE ROLLZ FIT

Turn on the device by moving the rollator and open the Rollz app to connect.

When opening the app, a few steps have to be taken to connect to the Rollz Fit. These steps only need to be taken the first time. Afterward, the Rollz Fit homepage will open directly, and the app will search for and connect to the Rollz Fit automatically.



When the Rollz Fit device is successfully connected, the Rollz app will display the connected symbol  in the upper right corner. At the same time, the Rollz Fit will also indicate the connection with a blue fading light.


Go to the app settings  to set up profile; the preferred language or to find our contact information and website.

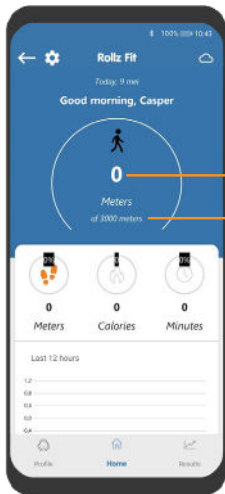
NOTE

The Rollz Fit only needs to be connected to the Rollz app once. The device will automatically connect to the app when it is nearby. Ensure the device is turned on by moving the Rollz Motion.

USING THE ROLLZ FIT WITH THE APP

Basic functionality is described in these guidelines; therefore, some of the drawings and information might appear different in reality as we continuously strive to improve the user experience.

The Home screen  shows the daily activity goal. Scroll down in the Rollz app to see your daily stats.



Progress measured by Rollz Fit.

Goal set by user.

Daily stats of distance, calories and minutes.

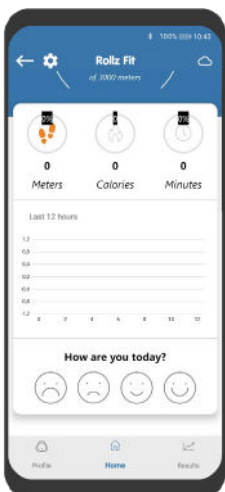
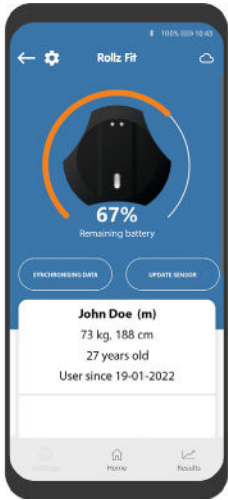


Chart data for daily progress.

Rate your personal fit feeling to compare it with the results.

ADJUSTING THE ROLLZ FIT SETTINGS

Manage the basic settings in the Profile page .

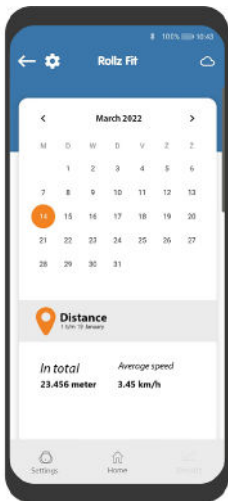


- Rollz Fit battery percentage.
- Synch data from Rollz Fit device & Sensor update.
The update button is only visible when an update is available.
- User information.

CHECKING THE RESULTS

Check the overall progress in Results .

The calendar displays the days you have been active. Select a day to view the activities. When a goal is set, colored markings indicate the days the goal is met.



- Progress overview.
- Measurements.

LED SIGNALS

The LED indicate the operating state of the Rollz Fit.

LED	Operating state
The blue LED is OFF	The Rollz Fit is in SLEEP mode.
The blue LED blinks once in 3 seconds	The Rollz Fit is ON.
The blue LED blinks fast when starting	The Rollz Fit battery is below 10% and needs to be charged.
The blue LED is fading	The Rollz Fit is connected to the Rollz app via Bluetooth.
The red LED is fading	The Rollz Fit is charging.
The Green LED is ON	The Rollz Fit is fully charged.

PRIVACY PROTECTION

Rollz International treats your privacy with care. By using the Rollz app, you agree that some anonymous data is collected to enhance the app experience. This data will not be used for sales purposes or shared with third parties.

WARRANTY

The Rollz Fit accessory is covered by the following warranty periods:

1. The Rollz Fit is under warranty for a period of 24 months.
2. The battery in the Rollz Fit device is fully warranted for 12 months.

USER TIPS

Tips for the optimal use of your Rollz Motion can be found at www.rollz.com.

DISPOSAL AND RECYCLING INFORMATION FOR ROLLZ FIT

Your Rollz Fit accessory should not be disposed of with household waste. Please dispose of your Rollz Fit in accordance with local environmental laws and guidelines.



GIDS VAN DE MODULE EN APP

rollz fit

NL

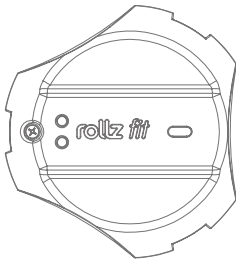
De nieuwste versie van deze handleiding is te vinden op onze website en in het instellingengedeelte van de Rollz app.

VOORDAT U BEGINT

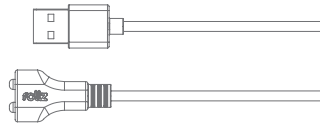
Deze handleiding is een aanvulling op de gebruikershandleiding van de Rollz Motion. Als de Rollz Fit niet al is geïnstalleerd is kunt u dit doen door middel van de volgende stappen.

WAT ZIT ER IN DE DOOS

Om de Rollz Fit te gebruiken heeft u het volgende nodig:



Rollz Fit



Magnetische oplaadkabel

TECHNISCHE DETAILS VAN DE MODULE

Gebruikstemperatuur: -5°C tot +45°C

Nominale spanning en stroom: 5V DC - 0,5A

Batterijcapaciteit: 1200mAh



WAARSCHUWING

De Rollz Fit bevat elektronische onderdelen. Dompel de Rollz Fit niet in water.

INTRODUCTIE VAN DE ROLLZ FIT

Welkom bij de handleiding van de Rollz Fit, uw virtuele trainingspartner op maat gemaakt voor rollatorgebruikers. De Rollz Fit is een leuke en eenvoudige aanvulling op de Rollz Motion rollator die helpt met het opbouwen of behouden van gezonde gewoontes. De Rollz Fit is er om u aan te moedigen tijdens het ontwikkelen van een mobiele en actievere levensstijl.

Deze slimme sensor is in het wiel van de Rollz Motion verwerkt en kan gebruikt worden om inzicht te geven in uw mobiliteit en activiteit. De Rollz Fit houdt u op de hoogte van de afstanden die u elke dag met de rollator aflegt en meer.

Resultaten zijn terug te zien in de Rollz app, ook kunt u hier doelen instellen en prestaties behalen. Op deze manier is behoud of verbetering van mobiliteit en activiteit eenvoudig en leuk. Blijf gemotiveerd om uw mobiliteit te verbeteren en uw bewegingsdoelen te behalen.

Klaar om te beginnen?

Scan de QR-code en ontdek alle functies van de Rollz Fit.



IN BEWEGING BLIJVEN MET DE ROLLZ APP

De Rollz app kan gratis worden gedownload op uw smartphone of tablet in de Play Store (voor Android) of de App Store (voor iOS). Zoek naar "Rollz".

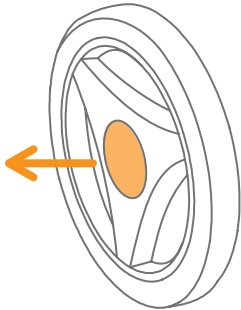


Rollz



DE ROLLZ FIT BEVESTIGEN

Als de Rollz Fit nog niet is geïnstalleerd, volg dan de onderstaande stappen. De Rollz Fit moet aan de rechterkant van de rollator worden geplaatst (wanneer u als gebruiker achter de rollator staat). De Rollz Fit kan worden bevestigd nadat de originele wioldop is verwijderd.



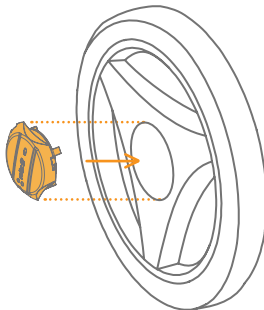
Verwijdering

De wioldop kan worden gedemonteerd met behulp van een platte schroevendraaier:

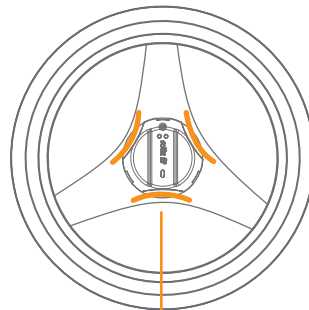
- Gebruik de platte schroevendraaier om de wioldop zo ver mogelijk uit het wiel te wrikken.
- Zodra de dop voldoende los zit, kunt u hem verwijderen.

Bevestigen

Plaats de Rollz Fit op één lijn met de spaken en druk hem goed in het wiel.



Zorg ervoor dat de Rollz Fit pootjes overeen komen met de U-vormige uitsparingen in het wiel.



Zorg ervoor dat de Rollz Fit is uitgelijnd met de vorm van de spaken.

DE ROLLZ FIT OPLADEN

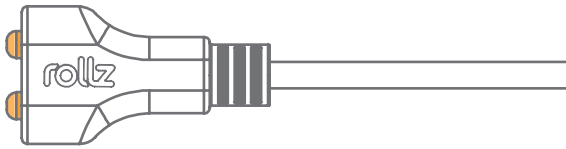
Zorg ervoor dat de Rollz Fit is opgeladen voordat u begint.



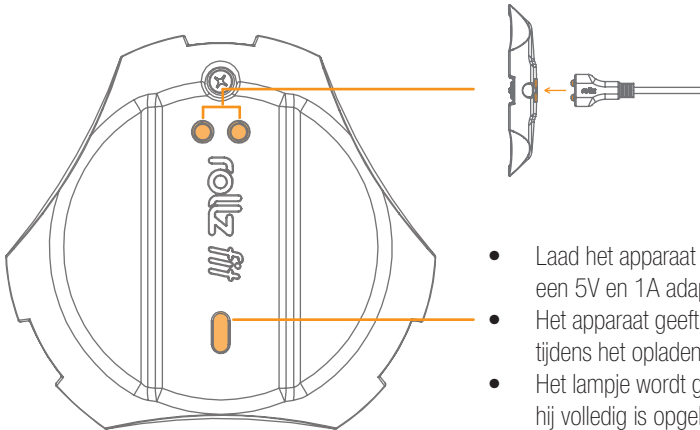
WAARSCHUWING

Gebruik alleen de meegeleverde magnetische oplaadkabel om de module op te laden.

1. Om op te laden gebruikt u de meegeleverde USB Magnetische Oplaadkabel. De kabel heeft 2 magnetische uiteinden die in de juiste orientatie vastklikken aan de Rollz Fit.



2. Sluit de magnetische USB-oplaadkabel aan op de Rollz Fit.



- Laad het apparaat alleen op met een 5V en 1A adapter
- Het apparaat geeft een rood licht tijdens het opladen
- Het lampje wordt groen wanneer hij volledig is opgeladen

De levensduur van de batterij is afhankelijk van het gebruik. De batterij kan op elk moment worden opgeladen. Een volledig lege batterij heeft 4 uur nodig om op te laden.

OPMERKING

Wanneer de batterijcapaciteit minder dan 10% is, knippert de Rollz Fit kort wanneer de rollator in beweging komt.

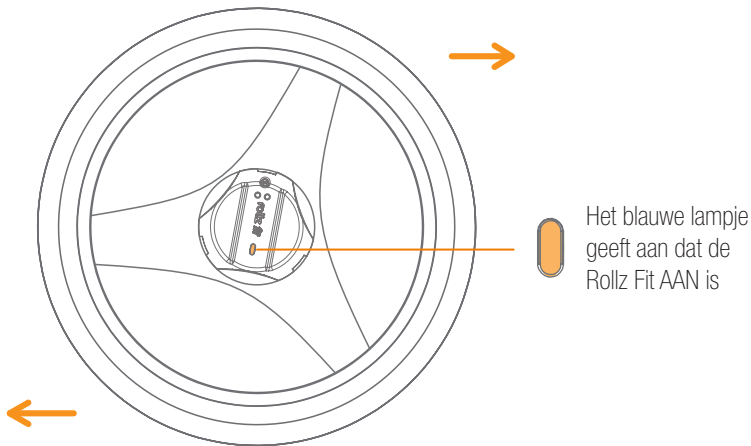
'knipperen'



AANZETTEN EN WAKKER MAKEN VAN DE ROLLZ FIT

Als de Rollz Fit in slaapstand staat, zal deze automatisch activeren wanneer de rollator vooruit of achteruit zal rijden.

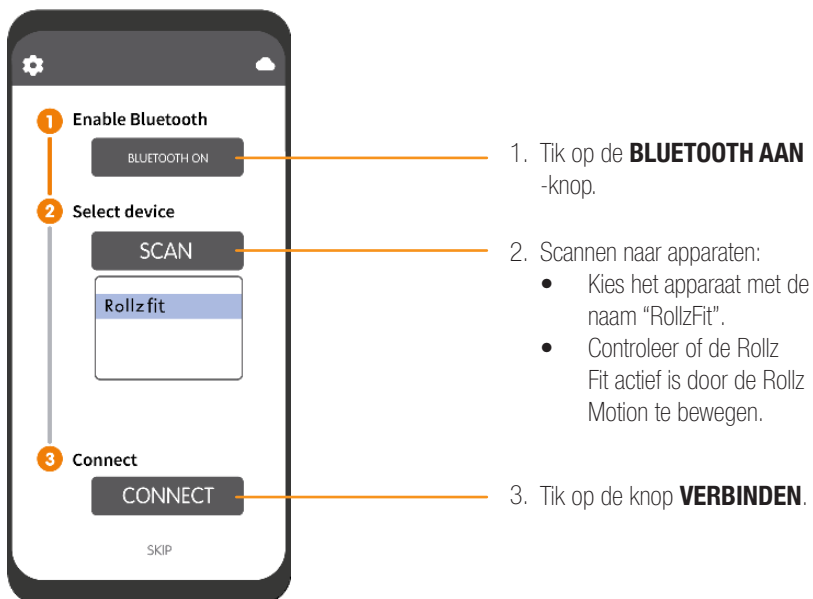
Wanneer de Rollz Fit actief is, knippert het blauwe lampje elke 3 seconden.



Als de Rollz Fit een tijdje niet beweegt, gaat deze automatisch in de slaapstand. Als u weer met de Rollz Motion gaat lopen, wordt de Rollz Fit automatisch weer geactiveerd. Dit om de batterijduur te vergroten.

VERBINDING MAKEN MET DE ROLLZ FIT

Open de Rollz app om verbinding te maken. Activeer de Rollz Fit daarna door de rollator te bewegen. Volg de stappen in de app. Bij het voor het eerst openen van de app moeten een aantal stappen worden doorlopen om verbinding te maken met de Rollz Fit. Deze stappen hoeven alleen de eerste keer doorlopen te worden. De volgende keer dat u de app opent, zal de startpagina van de Rollz Fit direct geopend worden en zal de app automatisch verbinding maken met de Rollz Fit.



Als de Rollz Fit succesvol is verbonden, verschijnt er een verbonden-symbool  in de rechterbovenhoek. Tegelijkertijd geeft de Rollz Fit de verbinding aan met een blauw licht. Het maken van een verbinding kan even duren.

Ga naar de appinstellingen  om een profiel in te stellen, de voorkeurstaal aan te passen of om onze contactgegevens en website te vinden.

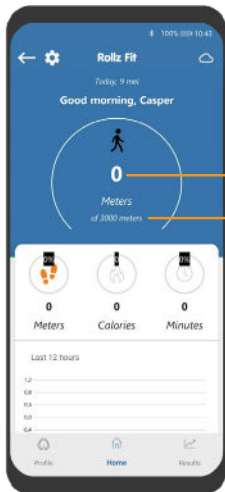
OPMERKING

De Rollz Fit hoeft maar één keer op de hier boven beschreven wijze verbonden te worden. De app zal daarna automatisch naar uw Rollz Fit zoeken wanneer u de app opent. Zorg er voor dat de Rollz Fit aan staat wanneer u wilt synchroniseren door de Rollz Motion te bewegen.

DE ROLLZ FIT MET DE APP GEBRUIKEN

In deze handleiding wordt de basisfunctionaliteit beschreven; daarom kunnen sommige tekeningen en informatie er in werkelijkheid anders uitzien. Dit omdat we voortdurend streven naar verbetering van de gebruikerservaring van de app.

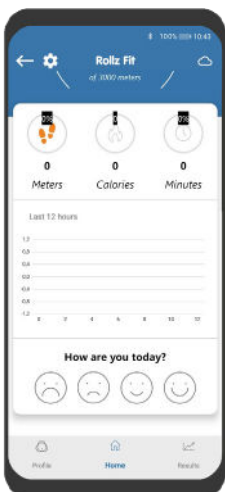
Het beginscherm  toont het dagelijkse activiteitsdoel. Scroll naar beneden in de Rollz app om uw dagelijkse statistieken te zien.



Voortgang gemeten door Rollz Fit.

Doel ingesteld door gebruiker.

Dagelijkse statistieken van afstand, calorieën en minuten.

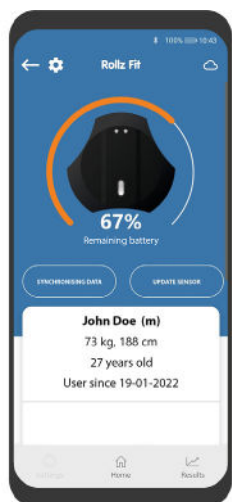


Grafiekgegevens voor dagelijkse vooruitgang.

Beoordeel uw persoonlijke fit-gevoel om te vergelijken met de resultaten.

DE ROLLZ FIT PROFIELPAGINA

Het aanpassen van basisinstellingen en maken van een verbinding met de Rollz Fit.



Rollz Fit batterij percentage.

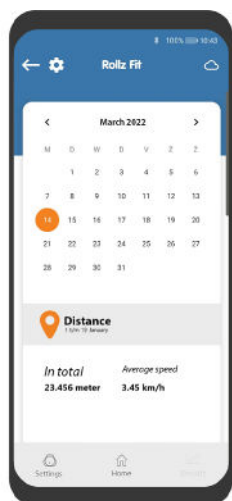
Synchroniseer gegevens van de Rollz Fit met uw app. Als er een update beschikbaar is voor de Rollz Fit is dat hier zichtbaar.

Gebruikersinformatie.

RESULTATEN BEKIJKEN

Controleer de algemene voortgang in Resultaten .

De kalender geeft de dagen weer waarop je actief bent geweest. Selecteer een dag om de activiteiten te bekijken. Als er een doel is ingesteld, worden de dagen waarop dit doel is behaald aangegeven met een extra markering.



Maand overzicht.

Resultaten per geselecteerde dag.

LED SIGNALLEN

De LED geeft de status van de Rollz Fit aan.

LED	Operationele Status
De blauwe LED is UIT.	De Rollz Fit staat in deslaapstand.
De blauwe LED knippert eenmaal per 3 seconden.	The Rollz Fit is AAN.
De rode LED knippert snel bij het starten.	De batterijcapaciteit van de Rollz Fit is minder dan 10% en moet worden opgeladen.
De blauwe LED knippert langzaam.	De Rollz Fit is verbonden met de Rollz app.
De rode LED knippert langzaam.	The Rollz Fit is aan het opladen.
De groene LED is AAN.	De Rollz Fit is opgeladen.

PRIVACYBESCHERMING

Rollz International gaat zorgvuldig om met uw privacy. Door de Rollz app te gebruiken, gaat u ermee akkoord dat sommige anonieme gegevens worden verzameld om de app-ervaring te verbeteren. Deze gegevens worden niet gebruikt voor verkoopdoeleinden of gedeeld met derden.

GARANTIE

Voor het Rollz Fit accessoire gelden de volgende garantietermijnen:

1. De Rollz Fit heeft een garantieperiode van 24 maanden.
2. Op de batterij in de Rollz Fit heeft u 12 maanden garantie.

GEBRUIKERS TIPS

Tips voor optimaal gebruik van uw Rollz Motion vindt u op www.rollz.nl.

INFORMATIE OVER VERWIJDERING EN RECYCLING VAN ROLLZ FIT

Uw Rollz Fit accessoire mag niet met het huisvuil worden weggegooid. Voer uw Rollz Fit af volgens de plaatselijke milieuwetgeving en -richtlijnen.



LEITFADEN DES MODULS UND DER APP

rollz fit

DE

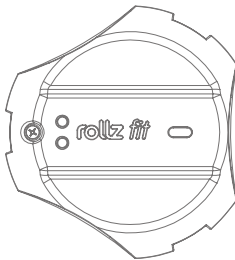
Die aktuellste Version dieser Bedienungsanleitung finden Sie auf unserer Website und im Einstellungsbereich der Rollz-App.

BEVOR SIE BEGINNEN

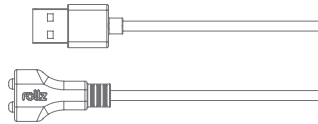
Diese Anleitung ist eine Ergänzung zur Rollz Motion Bedienungsanleitung. Sie können den Rollz Fit über die App einrichten und verwenden, nachdem Sie das Gerät installiert haben, falls es noch nicht installiert ist.

WAS IN DER BOX ENTHALTEN IST

Ihre Rollz Fit enthält:



Rollz Fit



Magnetisches Ladekabel

TECHNISCHE DATEN DES MODULS

Betriebstemperatur: -5°C to $+45^{\circ}\text{C}$

Nennspannung und -strom: 5V DC - 0,5A

Akkukapazität: 1200mAh



WARNUNG

Der rollz fit enthält elektrische Komponenten. Tauchen Sie den rollz fit nicht in Wasser ein.

EINFÜHRUNG VON ROLLZ FIT

Willkommen bei Rollz Fit, Ihrem virtuellen Aktivitätspartner, der speziell für Rollatornutzer entwickelt wurde. Wir sind hier, um Sie auf Ihrer Reise zu einem aktiveren und gesünderen Lebensstil anzuspornen.

Unser cleverer Sensor sitzt bequem in der Radkappe Ihres Rollz-Rollators und ist bereit, Sie auf Ihren täglichen Abenteuern zu begleiten. Er hält Sie auf dem Laufenden über die Distanzen, die Sie jeden Tag zurücklegen, so dass jeder Schritt zählt!

Dank der Bluetooth-Funktion ist die Synchronisierung mit der Rollz-App ein Kinderspiel und eröffnet Ihnen eine Fülle von Vorteilen. In der App finden Sie eine Fülle von Informationen über Ihre Aktivitätsniveaus, die Freiheit, persönliche Fitnessziele zu setzen, und die Aufregung, Erfolge freizuschalten. Außerdem können Sie Ihre Fortschritte im Laufe der Zeit ganz einfach im Auge behalten, und jeden Meilenstein auf dem Weg dorthin feiern. Machen Sie sich bereit, Ihre wichtigsten Statistiken – wie gelaufene Strecke, Kalorienverbrauch und aktive Minuten - genau im Blick zu haben, um motiviert zu bleiben und Sie Ihren Fitnesszielen näher zu bringen!

Bereit zum Eintauchen? Scannen Sie einfach den QR-Code und entdecken Sie all die fantastischen Funktionen die mit Rollz Fit auf Sie warten.



AKTIV BLEIBEN MIT DER ROLLZ-APP

Die Rollz-App kann kostenlos auf Ihr Smartphone oder Tablet aus dem Play Store (für Android) oder dem App Store (für iOS) heruntergeladen werden. Suchen Sie nach "Rollz".

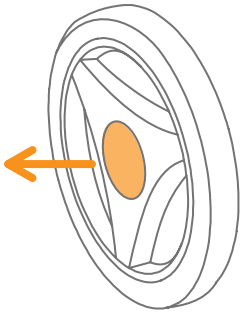


Rollz



ANBRINGEN DER ROLLZ FIT

Wenn der rollz fit noch nicht installiert ist, befolgen Sie bitte die nachstehenden Schritte. Der Rollz Fit sollte an der Radkappe auf der rechten Seite (aus der Sicht des Benutzers) angebracht werden. Er kann nach dem Entfernen der ursprünglichen Radkappe angebracht werden.



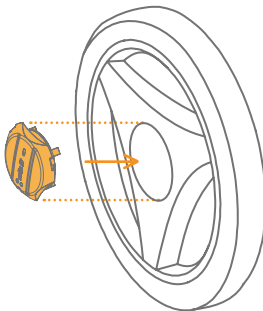
Demontage

Die Radkappe kann mit einem Stemmwerkzeug entfernt werden:

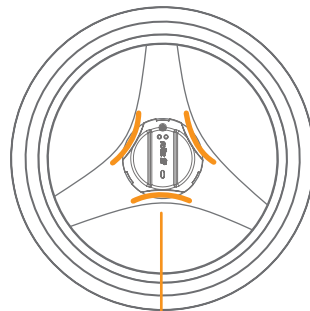
- Setzen Sie das Werkzeug an den Löchern der Radkappe an, um sie so weit wie möglich anzuheben.
- Wiederholen Sie diesen Vorgang mit den anderen Löchern.
- Sobald die Radkappe weit genug angehoben ist, entfernen Sie sie durch abziehen.

Montage

Richten Sie die Felge und den Rollz Fit genau so wie abgebildet aus. Drücken Sie den Rollz Fit gegen die Speichenmitte, bis die Flansche fest anliegen. Der Rollz Fit ragt über die Höhe der Radkappe hinaus.



Stellen Sie sicher, dass die Rollz Fit-Stifte in die U-förmigen Löcher gesteckt werden.



Stellen Sie sicher, dass die Form des Rollz Fit richtig ausgerichtet ist.

AUFLADEN DES ROLLZ FIT

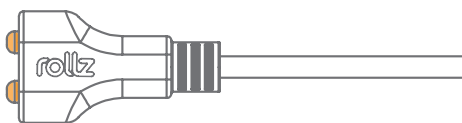
Vergewissern Sie sich, dass der Rollz Fit aufgeladen ist, bevor Sie das Gerät einschalten.



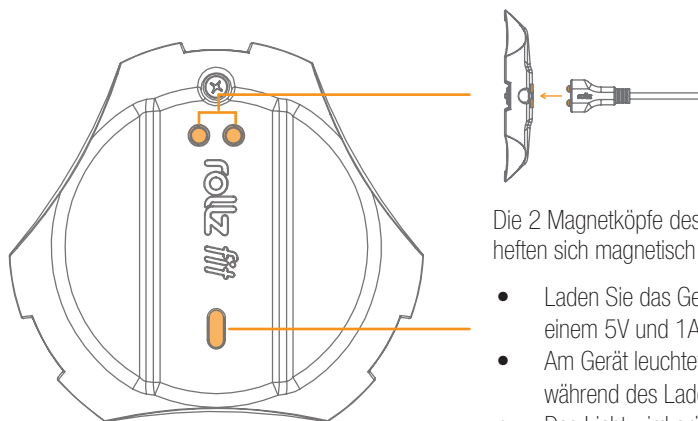
WARNUNG

Verwenden Sie zum Aufladen des Moduls nur das mitgelieferte magnetische Ladekabel.

1. Verwenden Sie zum Aufladen das mitgelieferte magnetische USB-Ladekabel. Das Kabel hat 2 Magnetköpfe, die sicher an Ihr Gerät andocken und ein schnelles Aufladen ermöglichen.



2. Schließen Sie das magnetische USB-Ladekabel an das Gerät an.



Die 2 Magnetköpfe des Ladekabels heften sich magnetisch am Rollz Fit an.

- Laden Sie das Gerät nur mit einem 5V und 1A Adapter
- Am Gerät leuchtet ein rotes Licht während des Ladevorgangs
- Das Licht wird grün, wenn es vollständig geladen ist

Die Lebensdauer des Akkus hängt von der Nutzung ab. Der Akku kann jederzeit wieder aufgeladen werden. Ein vollständig leerer Akku benötigt 4 Stunden zum Aufladen.

ACHTUNG

Wenn der Akku unter 10% oder leer ist, blinkt die LED kurz auf, wenn der Rollator in Bewegung ist.

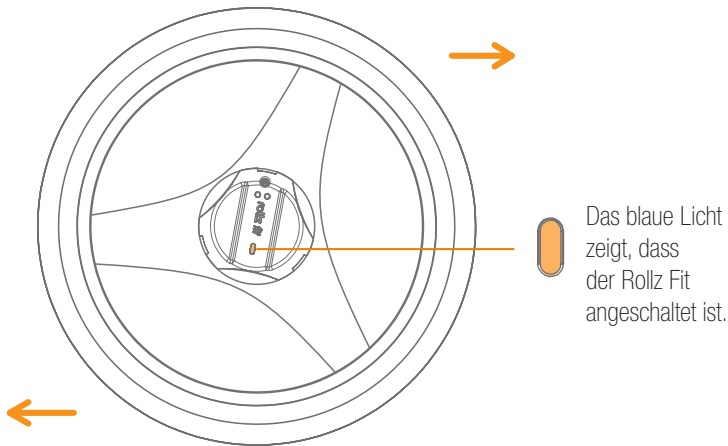


EINSCHALTEN UND AUFWECKEN DES ROLLZ FIT

Vergewissern Sie sich vor dem Einschalten des Geräts, dass der Rollz Fit aufgeladen ist.

Um den Rollz Fit einzuschalten, wenn er sich im Sleep-Modus befindet, drehen Sie einfach das Rad, indem Sie den Rollator vorwärts oder rückwärts bewegen. Dadurch wird das Gerät automatisch aktiviert (angezeigt durch ein einmaliges Aufleuchten des blauen Lichts).

Wenn der Rollz Fit in Betrieb ist, blinkt das blaue Licht einmal alle 3 Sekunden.

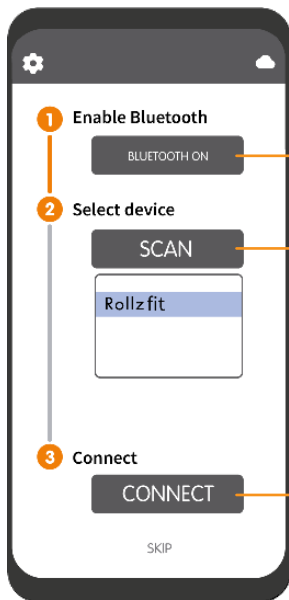


Wenn der Rollz Fit eine Zeit lang nicht bewegt wird, geht er automatisch in den SLEEP-Modus über. Wenn Sie das Gehen mit dem Rollz Motion wieder aufnehmen, wird der Rollz Fit automatisch wieder aktiviert.

VERBINDEN DES ROLLZ FIT

Schalten Sie das Gerät ein, indem Sie den Rollator bewegen, und öffnen Sie die Rollz-App, um eine Verbindung herzustellen.

Wenn Sie die App öffnen, müssen Sie einige Schritte ausführen, um eine Verbindung mit dem Rollz Fit herzustellen. Diese Schritte müssen nur beim ersten Mal durchgeführt werden. Danach wird die Rollz Fit Homepage direkt geöffnet, und die App sucht und verbindet sich automatisch mit dem Rollz Fit automatisch.





1. Tippen Sie auf die Schaltfläche **BLUETOOTH ON**

2. Drücken Sie SCAN, um nach Geräten zu suchen:

- Wählen Sie das Gerät "RollzFit"
- Stellen Sie sicher, dass das Gerät aktiv ist, indem Sie den Rollz Motion bewegen.

3. Tippen Sie auf die Schaltfläche **CONNECT**

Wenn das Rollz Fit-Gerät erfolgreich verbunden ist, zeigt die Rollz-App in der oberen rechten Ecke das Symbol  für die Verbindung an. Gleichzeitig zeigt der Rollz Fit die Verbindung mit einem blauen, schwächer werdenden Licht an.


Gehen Sie zu den App-Einstellungen (settings) , um ein Profil einzurichten, die bevorzugte Sprache zu wählen oder unsere Kontaktinformationen und Website zu finden.

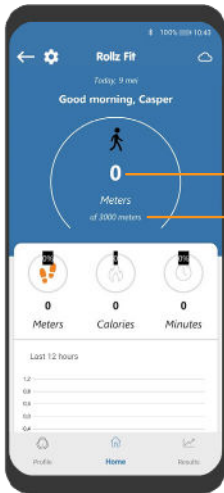
HINWEIS

Der Rollz Fit muss nur einmal mit der Rollz-App verbunden werden. Das Gerät verbindet sich automatisch mit der App, wenn es in der Nähe ist. Vergewissern Sie sich, dass das Gerät eingeschaltet ist, indem Sie den Rollz Motion bewegen.

BENUTZUNG DES ROLLZ FIT MIT DER APP

In diesem Handbuch werden die Grundfunktionen beschrieben; daher können einige der Zeichnungen und Informationen in der Realität anders aussehen, da wir uns ständig bemühen, die Benutzererfahrung zu verbessern.

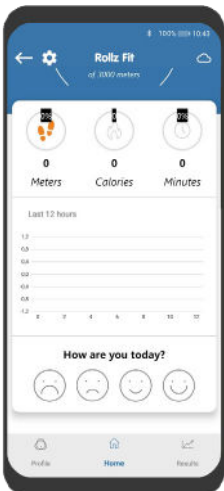
Der Startbildschirm  zeigt das tägliche Aktivitätsziel an. Scrollen Sie in der Rollz-App nach unten, um Ihre Tagesstatistiken zu sehen.



Der Fortschritt wird von Rollz Fit gemessen.

Zielvorgabe erfolgt durch den Benutzer.

Tägliche Statistiken über Entfernung, Kalorien und Minuten.

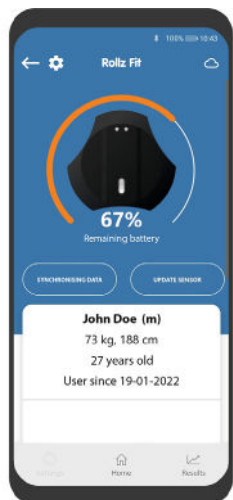


Diagrammdaten zum täglichen Fortschritt.

Bewerten Sie, wie fit Sie sich fühlen, um es mit den Ergebnissen zu vergleichen.

ANPASSEN DER ROLLZ FIT-EINSTELLUNGEN

Verwalten Sie die Grundeinstellungen auf der Profseite .



Rollz Fit Akku-Prozentsatz.

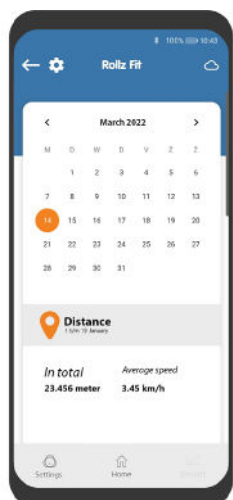
Synchronisieren Sie die Daten vom Rollz Fit-Gerät und aktualisieren Sie die Sensoren. Die Schaltfläche Update Sensor ist nur sichtbar, wenn ein Update verfügbar ist.

Benutzerinformationen.

ÜBERPRÜFUNG DER ERGEBNISSE

Überprüfen Sie den Gesamtfortschritt in Results .

Der Kalender zeigt die Tage an, an denen Sie aktiv waren. Wählen Sie einen Tag aus, um die Aktivitäten anzuzeigen. Wenn ein Ziel festgelegt wurde, werden die Tage, an denen das Ziel erreicht wurde, farbig markiert.



Überblick über den Fortschritt.

Messungen.

LED-SIGNALE

Die LEDs zeigen den Betriebszustand des Rollz Fit an.

LED	Betriebszustand
Die blaue LED ist AUS	Der Rollz Fit ist im SLEEP-Mode
Die blaue LED blinkt einmal alle 3 Sekunden	Der Rollz Fit ist AN
Die blaue LED blinkt schnell beim Starten	Der Akku des Rollz Fit ist unter 10 % und muss aufgeladen werden
Die blaue LED wird schwächer	Der Rollz Fit ist über Bluetooth mit der Rollz-App verbunden
Die rote LED wird schwächer	Der Rollz Fit wird aufgeladen
Die grüne LED leuchtet	Der Rollz Fit ist vollständig aufgeladen

SCHUTZ DER PRIVATSPHÄRE

Rollz International behandelt Ihre Privatsphäre mit Sorgfalt. Durch die Nutzung der Rollz-App erklären Sie sich damit einverstanden,

dass einige anonyme Daten gesammelt werden, um die Nutzung der App zu verbessern. Diese Daten werden nicht für Verkaufszwecke verwendet oder an Dritte weitergegeben.

GARANTIE

Für das Rollz Fit-Zubehör gelten die folgenden Garantiezeiten:

1. Für den Rollz Fit gilt eine Garantiezeit von 24 Monaten.
2. Für den Akku des Rollz Fit-Geräts gilt eine Garantie von 12 Monaten.

BENUTZER-TIPPS

Tipps für die optimale Nutzung Ihres Rollz Motion finden Sie unter www.rollz.de.

ENTSORGUNGS- UND RECYCLINGINFORMATIONEN FÜR ROLLZ FIT

Ihr Rollz Fit-Zubehör sollte nicht mit dem Hausmüll entsorgt werden. Bitte entsorgen Sie Ihren Rollz Fit in Übereinstimmung mit den örtlichen Umweltgesetzen und Richtlinien.



GUIDE DU MODULE ET DE L'APPLICATION

rollz fit

FR

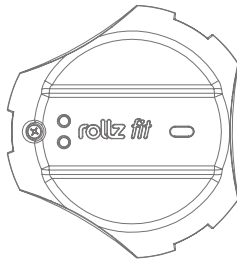
La version la plus récente de ce manuel est disponible sur notre site web et dans la zone des paramètres de l'application Rollz.

AVANT DE COMMENCER

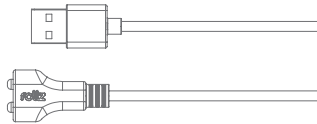
Ce guide est un complément au manuel d'utilisation de Rollz Motion. Vous pouvez configurer et utiliser le Rollz Fit via l'application après avoir installé l'appareil s'il n'est pas déjà installé.

CE QUE CONTIENT LA BOÎTE

Votre Rollz fit contient:



Rollz Fit



Chargeur magnétique

DÉTAILS TECHNIQUES DU MODULE

Température de fonctionnement: -5°C à $+45^{\circ}\text{C}$

Tension et courant nominaux: 5V DC - 0,5A

Capacité de la batterie: 1200mAh



AVERTISSEMENT

Le Rollz Fit contient des composants électroniques. Ne pas immerger le Rollz Fit dans l'eau.

PRÉSENTATION DE ROLLZ FIT

Bienvenue sur Rollz Fit, votre compagnon d'activité virtuel, conçu sur mesure pour les utilisateurs de déambulateurs. Nous sommes là pour vous encourager dans votre objectif d'un mode de vie plus actif et plus sain.

Notre capteur intelligent se loge dans l'embout de roue de votre rollator Rollz, prêt à vous accompagner dans vos aventures quotidiennes. Il vous tient au courant des distances que vous parcourez chaque jour, pour que chaque pas compte!

Grâce à la fonction Bluetooth, la synchronisation avec l'application Rollz est un jeu d'enfant. Dans l'application, vous découvrirez une mine d'informations sur vos niveaux d'activité, la liberté de définir des objectifs personnalisés pour votre activité. La liberté de définir des objectifs de fitness personnalisés et l'excitation de débloquer des réalisations. De plus, vous pouvez facilement suivre vos progrès au fil du temps, en célébrant chaque étape de votre parcours. Préparez-vous à voir vos statistiques essentielles comme la distance parcourue, les calories brûlées et les minutes d'activité - au premier plan, ce qui vous permet de rester motivé et de progresser vers vos objectifs de fitness. Vous motiver et vous rapprocher de vos objectifs de remise en forme!

Prêt à vous lancer? Scannez le code QR et découvrez toutes les fonctions fantastiques qui vous attendent avec Rollz Fit.



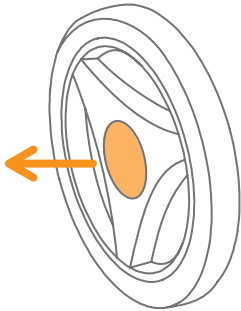
RESTEZ ACTIF AVEC L'APPLICATION ROLLZ

L'application Rollz peut être téléchargée gratuitement sur votre smartphone ou votre tablette à partir du Play Store (pour Android) ou de l'App Store (pour iOS). Recherchez "Rollz".



FIXATION DU ROLLZ FIT

Si le rollz fit n'a pas encore été installé, veuillez suivre les étapes ci-dessous. Le rollz fit doit être placé sur l'enjoliveur du côté droit (du point de vue de l'utilisateur). Il peut être fixé après avoir retiré l'enjoliveur d'origine.



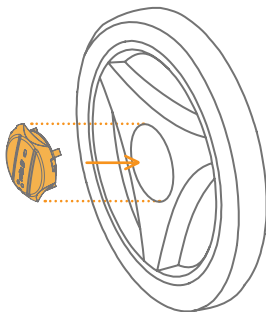
Démontage

L'enjoliveur peut être retiré à l'aide d'un pied de biche:

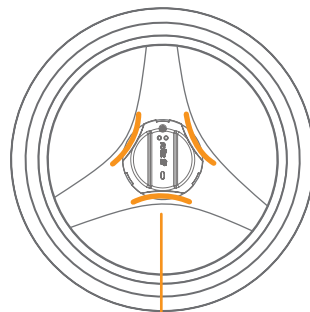
- Utilisez l'outil au niveau des trous de l'enjoliveur pour le soulever le plus possible.
- Répétez cette opération avec les autres trous.
- Une fois que l'enjoliveur est suffisamment soulevé, il faut le retirer.

Montage

Alignez le Rollz Fit sur la jante et poussez-le contre les rayons jusqu'à ce que les flasques soient bien en place. Le Rollz Fit dépasse la hauteur de l'enjoliveur.



Assurez-vous que les goupilles Rollz Fit soient insérées dans les trous en forme de U.



Assurez-vous que les formes sont alignées.

CHARGER LE ROLLZ FIT

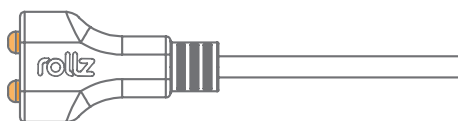
Avant de démarrer l'appareil, assurez-vous que le Rollz Fit est chargé.



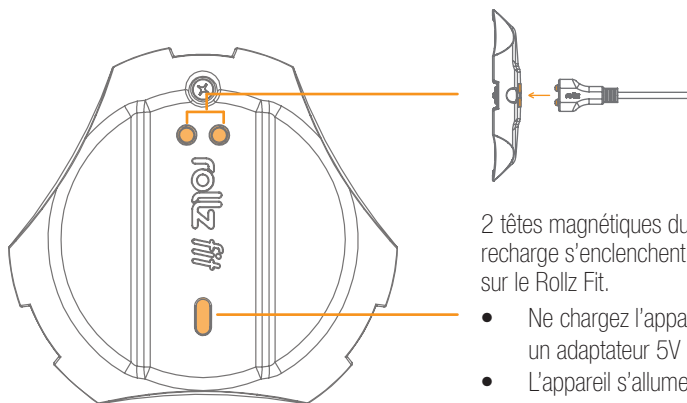
AVERTISSEMENT

Utilisez uniquement le câble de charge magnétique fourni pour charger le module.

1. Pour recharger, utilisez le câble de chargement magnétique USB fourni. Le câble est doté de deux têtes magnétiques qui s'accrochent solidement à votre appareil, facilitant ainsi une recharge rapide.



2. Connecter le câble de recharge magnétique USB à l'appareil.



2 têtes magnétiques du câble de recharge s'enclenchent magnétiquement sur le Rollz Fit.

- Ne chargez l'appareil qu'avec un adaptateur 5V et 1A.
- L'appareil s'allume en rouge Lumière pendant le chargement.
- La lumière devient verte lorsqu'il est complètement chargé.

La durée de vie de la batterie dépend de l'utilisation. La batterie peut être rechargée à tout moment. Une batterie complètement vide, il faut 4 heures pour le recharger.

REMARQUE

Lorsque la batterie est inférieure à 10 % ou vide, la LED clignote brièvement lorsque le déambulateur est en mouvement.

'blink'

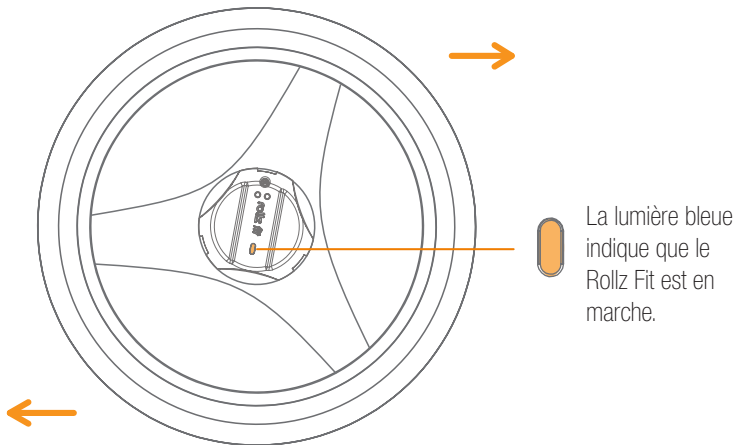


MISE EN MARCHÉ ET RÉVEIL DU ROLLZ FIT

Avant de démarrer l'appareil, assurez-vous que le Rollz Fit est chargé.

Pour mettre en marche le Rollz Fit lorsqu'il est en mode veille, il suffit de tourner la roue en déplaçant le déambulateur vers l'avant ou vers l'arrière. Cette action activera automatiquement l'appareil (indiqué par un seul clignotement de la lumière bleue).

Lorsque le Rollz fit est en marche, la lumière bleue clignote une fois toutes les 3 secondes.

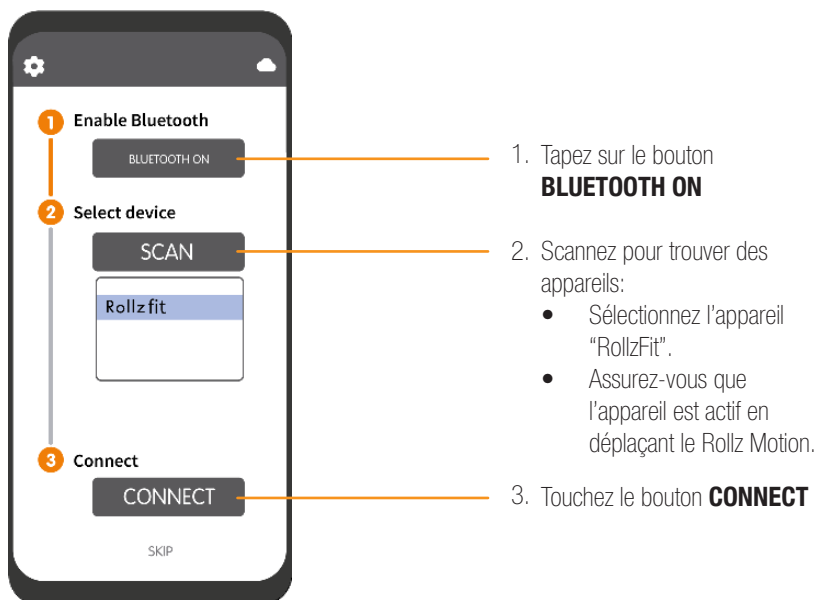



Si le Rollz Fit est laissé sans mouvement pendant un certain temps, il entrera automatiquement en mode SLEEP. Lorsque vous recommencez à marcher avec le Rollz Motion, le Rollz Fit redevient automatiquement actif.

CONNECTER LE ROLLZ FIT

Allumez l'appareil en déplaçant le rollator et ouvrez l'application Rollz pour vous connecter.

Lors de l'ouverture de l'application, quelques étapes doivent être suivies pour se connecter au Rollz Fit. Ces étapes ne doivent être effectuées que la première fois. Ensuite, la page d'accueil de Rollz Fit s'ouvrira directement, et l'application recherchera et se connectera automatiquement au Rollz Fit.



Si l'appareil Rollz Fit est connecté avec succès, l'application Rollz affiche le symbole de la connexion  dans le coin supérieur droit. En même temps, le Rollz Fit indique la connexion avec une lumière bleue qui s'affaiblit.

Allez dans les paramètres de l'app  pour configurer un profil, choisir votre langue préférée ou trouver nos coordonnées et notre site web.

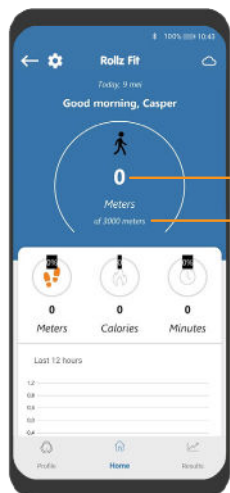
REMARQUE

Le Rollz Fit ne doit être connecté qu'une seule fois à l'appli Rollz. L'appareil se connecte automatiquement à l'appli lorsqu'il est à proximité. Assurez-vous que l'appareil est allumé en appuyant sur le bouton Rollz Motion.

UTILISATION DU ROLLZ FIT AVEC L'APPLICATION

Ce guide décrit les fonctionnalités de base ; par conséquent, certains dessins peuvent et les informations peuvent donc être différents dans la réalité, car nous cherchons constamment à améliorer l'expérience utilisateur.

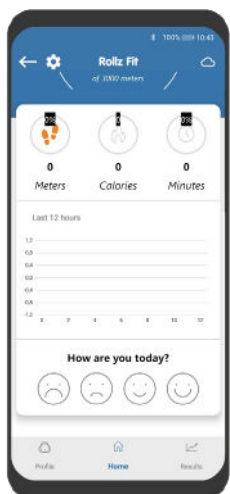
L'écran d'accueil affiche 🏠 l'objectif d'activité quotidienne. Faites défiler l'application Rollz vers le bas pour voir vos statistiques quotidiennes.



Progression mesurée par Rollz Fit.

Objectif fixé par l'utilisateur.

Statistiques quotidiennes de la distance, des calories et des minutes.

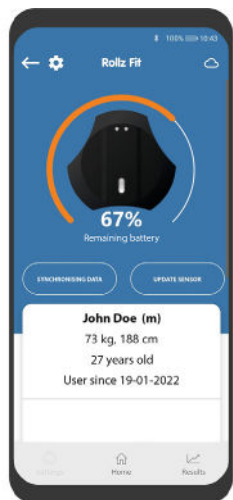


Graphique des données pour les progrès quotidiens.

Évaluez votre sentiment d'ajustement personnel pour comparer avec les résultats.

RÉGLAGE DES PARAMÈTRES DE ROLLZ FIT

Gérer les paramètres de base dans la page Profil  .



Pourcentage de la batterie du Rollz Fit.

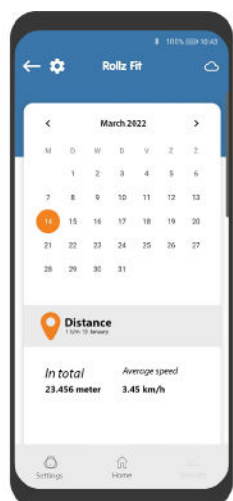
Synchronisation des données de l'appareil Rollz Fit et mise à jour du capteur. Le bouton de mise à jour n'est visible que lorsqu'une mise à jour est disponible.

Informations sur l'utilisateur.

VERIFICATION DES RESULTATS

Vérifiez la progression globale dans Résultats  .

Le calendrier affiche les jours où vous avez été actif. Sélectionnez un jour pour afficher les activités. Lorsqu'un objectif est défini, des marques de couleur indiquent les jours où l'objectif est atteint.



Aperçu de l'état d'avancement.

Mesures.

SIGNAUX LED

Les LED indiquent l'état de fonctionnement du Rollz Fit.

LED	État de fonctionnement
La LED bleue est AUS	Le Rollz Fit est en mode SLEEP
La LED bleue clignote une fois en 3 secondes	Le Rollz Fit est activé
La LED bleue clignote rapidement au démarrage	La batterie du Rollz Fit est inférieure à 10 % et doit être rechargée
Le voyant bleu s'éteint	Le Rollz Fit est connecté à l'application Rollz via Bluetooth.
La LED rouge s'éteint	Le Rollz Fit est en train de charger
Le voyant vert est allumé	Le Rollz Fit est chargé à 100%

PROTECTION DE LA VIE PRIVÉE

Rollz International traite votre vie privée avec soin. En utilisant l'application Rollz, vous acceptez que certaines données anonymes soient collectées pour améliorer l'expérience de l'application. Ces données ne seront pas utilisées à des fins commerciales ni partagées avec des tiers.

GARANTIE

L'accessoire Rollz Fit est couvert par les périodes de garantie suivantes:

1. Le Rollz Fit est garanti pour une période de 24 mois.
2. La batterie de l'appareil Rollz Fit est entièrement garantie pour une période de 12 mois.

CONSEILS D'UTILISATION

Des conseils pour une utilisation optimale de votre Rollz Motion sont disponibles sur le site www.rollz.fr.

INFORMATIONS SUR L'ÉLIMINATION ET LE RECYCLAGE DE ROLLZ FIT

Votre accessoire Rollz Fit ne doit pas être jeté avec les ordures ménagères. Veuillez mettre votre Rollz Fit au rebut conformément aux lois et directives locales en matière d'environnement.





Rollz® International BV

Rotterdamseweg 402M
2629HH Delft
The Netherlands

+31 (0)20 362 20 10
info@rollz.com
www.rollz.com



[rollzint](#)



[RollzInternational](#)



[rollzint](#)



[RollzInternational](#)